

手溶接ホルダーケーブル N・S・W

ご存じですか？

究極の～やわらかさ～溶接用ケーブル

SAKAIの

ネオ～ソフト～ウエル

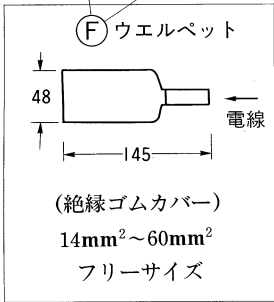
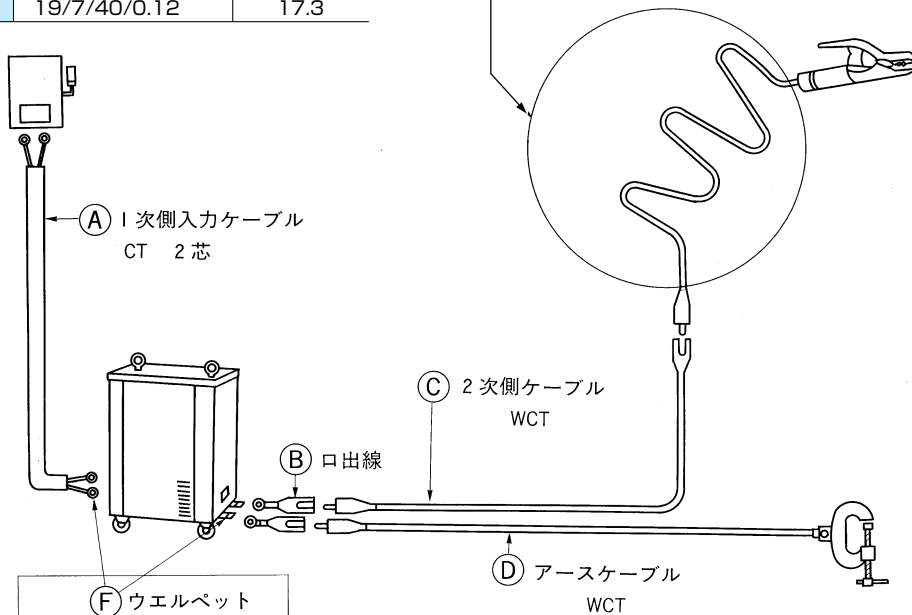
N・S・W

NSW

サイズ mm ²	素線 構成 素線数/素線径mm	仕上外径 mm
22	7/7/40/0.12	11.7
38	7/7/68/0.12	14.4
50	19/7/33/0.12	15.8
60	19/7/40/0.12	17.3

バツグンの柔らかさで
手元らくらく、作業能率大きくアップ

⑤ホルダー用
らくらくコードNSW



※上記はA～Eケーブルの**セット加工**致します。
又、各種電線の付属品取付加工承ります。
どうぞお気軽に御相談下さい。

延長ケーブル

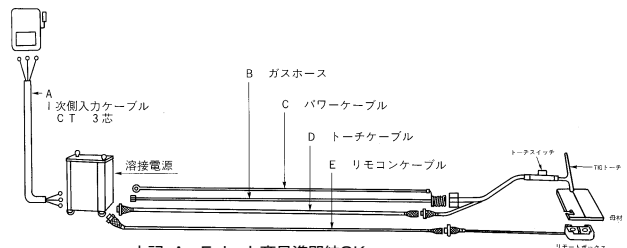
あらゆる延長ケーブルセット致します。

CO₂用



上記、A～E セット商品準即納OK
メーカー名・溶接機種機種・条長・をご指定下さい。

TIG用



上記、A～E セット商品準即納OK
メーカー名・トーチ機種・条長・をご指定下さい。